

KIT DI MONTAGGIO PER CAMBI MERCEDES G 100/ G 131 MOUNTING KIT FOR MERCEDES G 100 / G 131 GEARBOXES

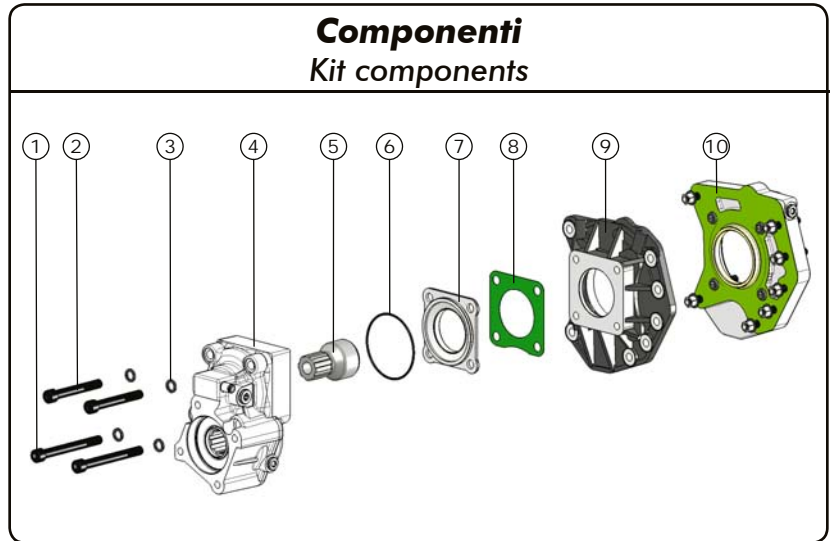
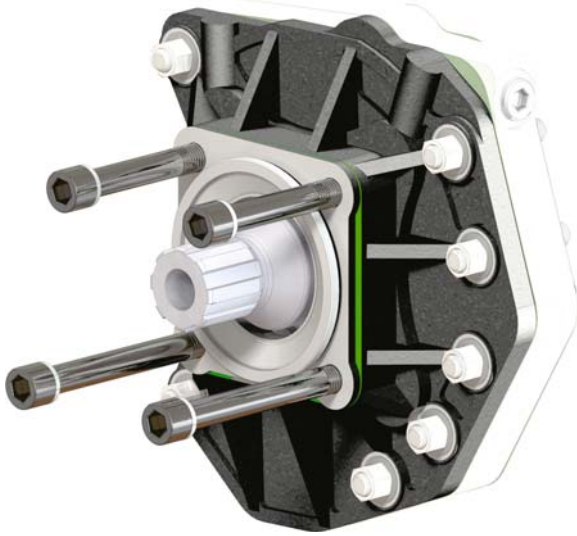
CODICE KIT
KIT CODE

97-42-16053

CODICE PTO
PTO CODE

12-41/42/43

Codice fascicolo: 997-400-01241



Pos.	Codice / Code	Qt.	Descrizione / Description	
1	502-000-00523	2	Vite TCE M12x114	Screw TCE M12x114
2	502-005-00680	2	Vite TCE M12x90	Screw TCE M12x90
3	501-008-00063	4	Rondella elastica	Washer
4	012-041/042/043	1	PTO - non inclusa nel kit	PTO-not included in the kit
5	525-002-00738	1	Ingranaggio spostabile	Sliding gear
6	506-006-03350	1	Guarnizione OR	O-Ring
7	528-007-00748	1	Flangia	Flange
8	507-001-00077	1	Guarnizione finestra	Window gasket
9	528-007-00424	1	Flangia	Flange
10	154-000-00497	1	Kit montaggio unificato PTO	United PTO mounting kit
11				
12				
13				
14				
15				

Data: Lunedì 06 giugno 2011

Codice foglio: 997-097-16053 Rev:AA

Spazio disponibile per applicazioni Prop shaft clearance		
Ottimale / Optimum position	Possibile / Possible position	Sconsigliato / Unadvised position
<p>GIUNTO PROP SHAFT Ø150 R90</p>	<p>GIUNTO PROP SHAFT Ø150 R149.5</p>	<p>Il montaggio dell'interruttore non è possibile It is not possible to mount the switch</p> <p>GIUNTO PROP SHAFT Ø150 R90</p>

pag.17

OMFB
HYDRAULIC COMPONENTS

O.M.F.B. S.p.A. Hydraulic Components
We reserve the right to make any changes without notice.
Edition 2007.06 No reproduction, however partial, is permitted.
Via Cave, 7/9 25050 Provaglio d'Iseo (Brescia) Italy Tel.: +39.030.9830611
Fax: +39.030.9839207-208 Internet: www.omfb.it e-mail: info@omfb.it

COMPANY WITH
QUALITY SYSTEM
CERTIFIED BY DNV
= ISO 9001 =

UŽSISAKYKITE internetu www.dominga.lt/eshop telefonu +370 5 2322231 el. paštu info@dominga.lt