

KESLA

METSÄKONENOSTURIT • SKOGSMASKINKRANAR •
FOREST MACHINE CRANES



Ammattilaisen nosturi

Keslalla on jo 50 vuoden kokemus nosturitekniikan kehittämisestä ja valmistuksesta. Tänä päivänä KESLA on nykyaikaisen puutavaranosturitekniikan laatumerkki. KESLA-nosturituoterperhe kattaa puunkorjuun ja käsittelyn kaikki työvaiheet.

KESLA-nosturit on suunniteltu kestävämmän kovaa kulutusta äärimmäisissäkin tilanteissa ja olosuhteissa. Ammattimaiseen käyttöön suunnitelluissa malleissa on yhdistetty nykyaikainen nosturitekniologia parhaisiin komponentteihin ja materiaaleihin. Valmistuksessa Kesla soveltaa kansainvälisiä laatukriteereitä. Jokainen tuote käy läpi tarkan laadunvarmistusohjelman sekä käytännön toimivuus- ja turvallisuustestin.

Useat johtavat OEM-valmistajat luottavat KESLA-nostureihin, joista löytyy sopiva malli yleisimpiin alustakoneisiin. KESLA-metsäkoneosturia täydentää erinomainen valikoima tehdasasenteisia lisävarusteita ja vaihtoja, jotka tekevät nosturista juuri tarpeeseen sopivan.

En skogskran för proffs

Kesla Oyj är en stark utvecklare av skogsteknologi som producerar högklassiga finländska skogsmaskiner med över 50 års erfarenhet. Produktfamiljen KESLA omfattar alla arbetskedan inom virkesbärgning och – hantering. KESLA-produkter används förutom i virkesbärgningen och skogsindustrin bl.a. inom energiproduktion, i återvinningsindustrin samt i hamnar och på fartyg. KESLA-produkter exporteras till över 35 länder runt om i världen.

I de för professionellt bruk planerade KESLA-kranarna kombineras senaste kraneteknologi med komponenter och material av högsta kvalitet. Alla KESLA-kranar har planerats för att utstå hård användning i olika användningssituationer och för att användas även under extrema verksamhetsomständigheter. Varje kran genomgår i produktionsskedet ett krävande internationellt kvalitetssäkringsprogram och ett praktiskt funktions- och säkerhetstest.

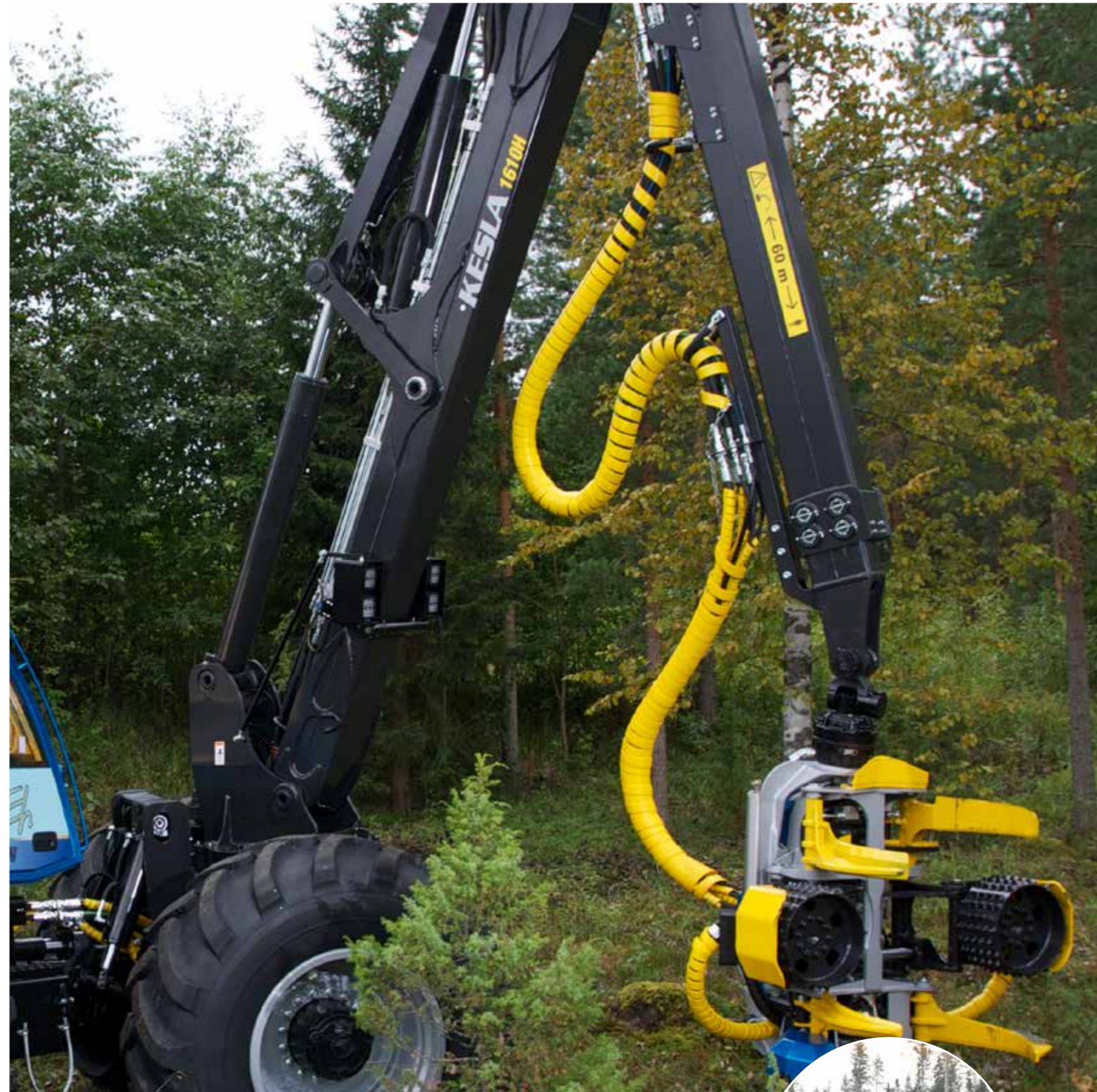
KESLA-kran är ett mångsidigt och ekonomiskt verktyg för alla arbetsmoment inom drivning och hantering av virke. Flera ledande skogsmaskintillverkare litar på KESLA-kranar, bland vilka man hittar en lämplig modell för de mest allmänna basmaskinerna och enskilda kundsbehov. De väl avvägda och utgående från kundens behov planerade detaljerna höjer effekten och pålitligheten till särskilt. Hållbarheten och den långa livslängden, som planeringen baserar sig på, garanterar att kranen kan arbeta utan avbrott och att den har ett utmärkt återförsäljningsvärde.

Crane for the professional

Kesla is a strong developing force in the forest technology sector and produces high-quality forestry machinery in Finland backed up by more than 50 years' experience. The KESLA product family covers all the work stages of timber harvesting and processing. Besides the forest industry, KESLA products are used in many sectors, including energy production, recycling industry, in ports and on vessels. The KESLA products are exported to more than 35 countries around the world.

The KESLA cranes and loaders, designed for professional use, combine the latest in crane technology and components and materials of the highest quality. All KESLA cranes and loaders have been designed to withstand hard wear in many kinds of purposes and the most extreme conditions. In the production phase, each crane goes through a rigorous international quality assurance programme and practical performance and safety tests.

The KESLA crane is a multi-purpose, cost-effective machine for all work in timber supply chain. Several leading forest machine manufacturers rely on the range of KESLA cranes offering a suitable solution for the most base machines and customers' needs. Carefully considered details are designed to meet customer needs and take the loader into a league of its own in efficiency and reliability. The design is based on durability and long service life, guaranteeing uninterrupted operations and excellent resale value.



Teknisten tietojen symbolit

Symboler för tekniska data

Symbols for technical data

	Nostomomentti (netto), kNm Lyftmoment (netto), kNm Lifting capacity (net), kNm
	Ulottuvuus, mm Räckvidd, mm Outreach, mm
	Jatkeen isku, mm Utskjut, mm Length of telescope, mm
	Kääntömomentti, kNm Vridmoment, kNm Slewing torque, kNm
	Kääntökulma, ° Vridvinkel, ° Slewing angle, °
	Työpaine, MPa Arbetstryck, MPa Working pressure, MPa
	Hydraulinen tuotto, l/min Rek. öljeflöde l/min Recommended oil flow, l/min
	Tehon tarve, KW Effektbehov, KW Power requirement, KW
	Paino, kg Vikt, kg Weight, kg
	Pinta-ala, m ² Ytmätt, m ² Area, m ²
	Leukavoima, kN Klokraft, kN Jaw force, kN
	Max kuorma, kg Max last, kg Maximum load, kg

* Paino sis. nosturin ilman kääntäjää ja öljyä.
* Vikten inkl. kranen utan rotator och ölja.
* Weight including the crane without the rotator and oil.

Valmistajan antamat arvot ovat ohjeellisia. Kesla pidättää oikeuden muutoksiin. Kuvissa olevissa tuotteissa voi olla lisävarusteita.

De av tillverkaren lämnade värdena är riktgivande. Kesla förbehåller sig rätten till ändringar. Produkterna på bilderna kan vara försedda med extrautrustning.

The values provided by the manufacturer are indicative. Kesla reserves the right to make changes. The products shown may have additional accessories.

Keslalla on
40 vuoden kokemus
ammattikäyttöön
suunnitelluista nostureista

Kesla har
40 år erfarenhet
med professionella
skogskranar.

Kesla's expertise in
professional forestry
cranes is based on over
40 years of experience.





KESLA -harvesterinosturit - nostotehoa ja luotettavuutta

KESLA-harvesterinosturit tunnetaan erinomaisesta liikeradastaan ja reilusta nettostonostotehosta läpi koko liikeradan. Nämä ominaisuudet tekevät hakkuutyöstä tuottavampaa kaikissa olosuhteissa. Taloudellisuutta työhön tuovat myös kestävyys ja luotettavuus, jotka mahdollistavat korkean käyttöasteen. KESLA-nostureiden kestävyys perustuu paitsi korkeaan valmistuksen ja komponenttien laatuun, myös moniin tarkoin harkittuihin teknisiin ratkaisuihin.

Laajasta KESLA-harvesterikouravalikoimasta löytyy jokaiselle KESLA-harvesterinosturille täydellinen pari, jotka yhdessä muodostavat optimaalisen yhdistelmän kaikkeen hakkuutyöhön ensiharvennuksilta päätehakkuihin.

KESLA-skördarkranar – pålitlig lyfteffek

KESLA-skördarkranarna är kända för sin utmärkta geometri och rejäla netto lyfteffekt på hela arbetsområdet. Dessa egenskaper gör att avverkningen är produktivare i alla förhållanden. Arbetet blir mer ekonomiskt även tack vare maskinens hållfasthet och pålitlighet som möjliggör en hög användningsgrad. KESLA-kranarnas hållfasthet är inte enbart resultat av att man använder komponenter av hög kvalitet, utan även av många noga överlagda tekniska lösningar.

I det stora sortimentet med KESLA-skördaraggregat finns det perfekta arbetsparet för varje KESLA-skördarkran. Tillsammans bildar dessa en optimal kombination för allt skogsarbete från den första gallringen till slutavverkningen.

KESLA harvester cranes – lifting capacity and reliability

KESLA harvester cranes are known for their excellent working geometry and ample net lifting capacity throughout the entire path of travel working range. These properties increase the productivity of harvesting in all conditions. The economy of the operations is ensured by the durability and reliability of the cranes, which ensure a high utilisation rate. The excellent durability of KESLA cranes is based not only on the high quality of the manufacture and components, but also on carefully considered design and technical solutions.

From the wide range of KESLA harvester heads, you are sure to find a perfect pair for each KESLA harvester crane to form an optimal combination for all kinds of harvesting needs from first thinning to final felling.

1.

13H- ja 16H-sarjojen moottorikäyttöinen kääntölaite järeällä kehälaakerilla on kestävä ja antaa runsaasti kääntövoimaa. Jos kääntövoimaa tarvitaan poikkeuksellisen paljon, voidaan 16H-sarjan nosturit varustaa myös kahdella kääntövaihteella. Sekä 13H- että 16H-sarjan nosturit on saatavana myös ilman kääntövaihdetta ja kehälaakeria, joten mallistosta löytyy sopiva ratkaisu useimpiin moottorikäännöllä varustettuihin alustakoneisiin.

Det motordrivna vridsystemet av 13H- och 16H-serierna, som är utrustad med ett starkt ringlager, är hållbar och bjuder på stor vridmoment. Om man behöver exceptionellt stor vridmoment kan kranarna i 16H-serien också förses med två vridmotorer. Kranarna i både 13H- och 16H-serien fås även utan vridmotor och ringlager och därmed finns det i sortimentet en bra lösning för de flesta basmaskiner med motordriven vridning.

The motorised slewing system of the 13H and 16H series, featuring a robust ring bearing, is highly durable and provides plenty of slewing torque. If an exceptionally high level of slewing torque is required, the 16H series cranes can also be equipped with two slewing motors. The 13H and 16H series cranes are also available without a slewing motor and ring bearing, so the selection provides a suitable alternative for most base machines with motor slew.

2.

Puomiston rakenne, akselit ja nivelten laakerointi on mitoitettu kestävämmän kovimmassakin käyttöolosuhteissa.

Bommarnas konstruktion, axlarna och bussningarna är dimensionerade för hårt bruk.

The design of the booms as well as the shafts and joint bearings have been dimensioned for the most demanding working conditions.

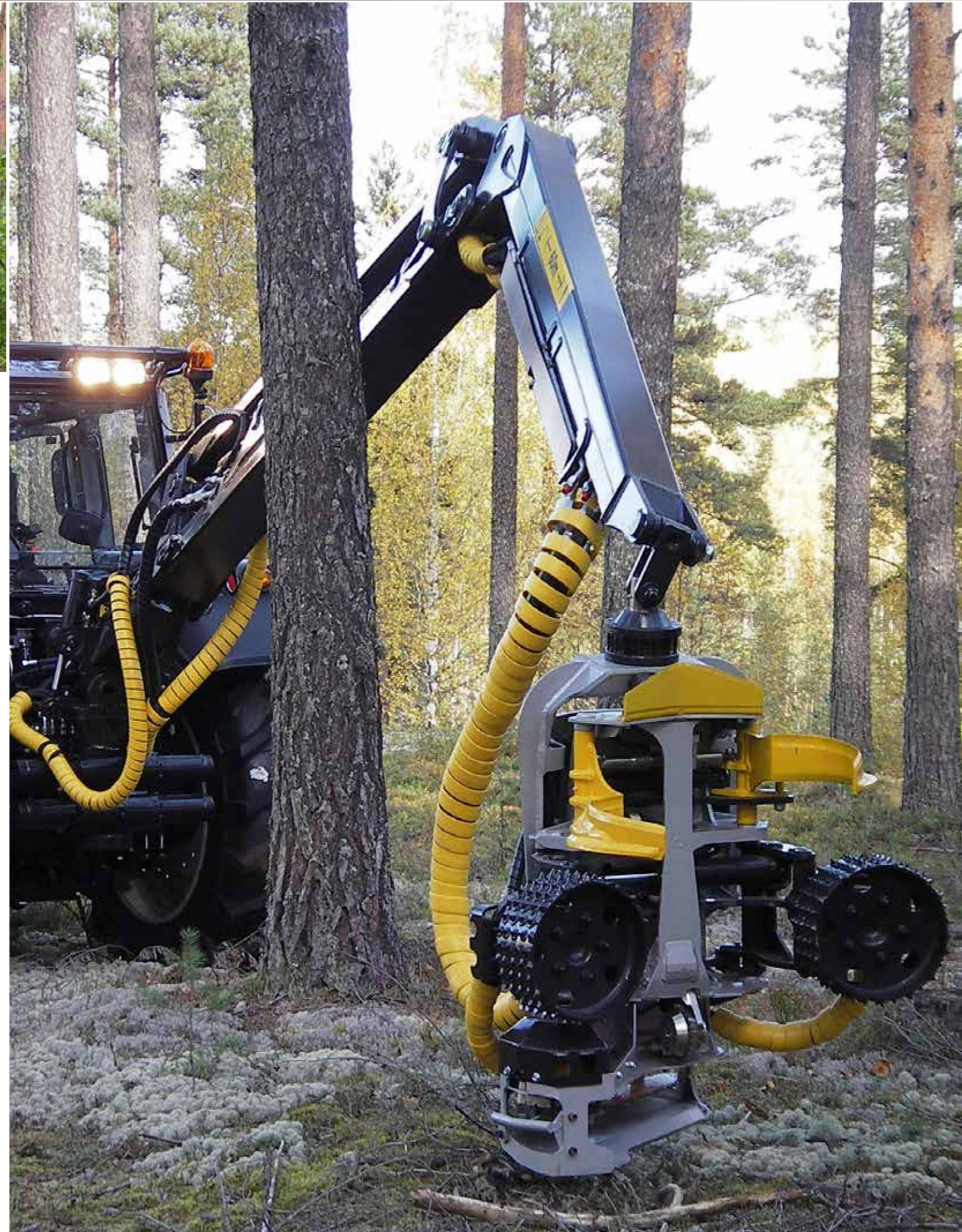
3.

Hyvin suunniteltu hydrauliputkitus ja -letkut sekä jatkeen laajat liukupalat minimoivat häiriöt ja huollon tarpeen.

De välplanerade hydraulrören och -slangarna samt de stora glidstyckena i teleskop minimerar störningar och servicebehov. Det väldimensionerade hydraulsystemet möjliggör bra oljeflöde med mindre effektförlust.

The well-designed hydraulic pipes and hoses, along with the wide slide pads, minimize interruptions and maintenance needs. The well-dimensioned hydraulic lines ensure good oil flow and maximize energy-efficiency.





6H-sarja

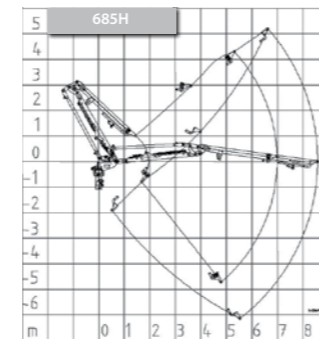
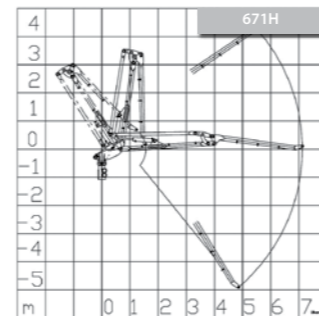
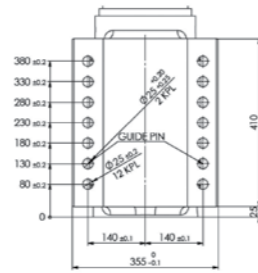
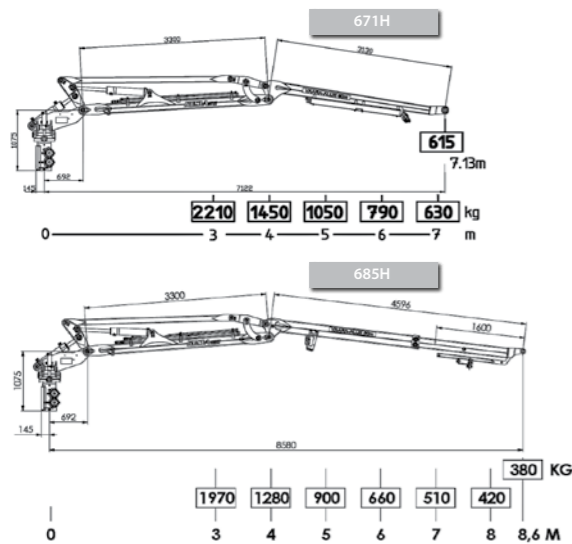
Keslan pienimmät liikeratanosturit sopivat kevyisiin harvennushakkuukoneisiin ja jäiseisiin maataloustraktoreihin. Puomiston sivuttaiskallistus ja erinomainen liikerata mahdollistavat tehokkaan työskentelyn tiheissäkin harvennusmetseissä. KESLA 671H sopii käytettäväksi KESLA 16RH, 18RH ja 20SH -harvesterikourien kanssa. Jatkopuomilla varustettu 685H sopii yhteen kevyiden energiapuukourien kanssa.

6H-serien

Keslan minsta parallellkrantar passar på lätta gallringskördare och stora traktorer. Bommarnas sidotilt och utmärkta geometri möjliggör effektivt arbete även i tät beväxna gallringsskogar. KESLA 671H kan användas med skördaraggregaten KESLA 16RH, 18RH och 20SH. KESLA 685H med teleskop kan användas med lätta energigräpar.

6H series

The smallest KESLA harvester cranes are suitable for light thinning harvesters and heavy-duty farm tractors. The lateral tilt and excellent working geometry of the boom enable efficient operation in dense thinning stands. The Kesla 671H can be used with the KESLA 16RH, 18RH and 20SH harvester heads. The 685H model with a telescopic boom is compatible with lightweight bio-energy heads.



	kNm	mm	mm	kNm	°	MPa	l/min	kW	kg
671H	43	7 130	-	17	220	21	70-100	22-32	1 220
685H	32	8 580	1 600	17	220	21	70-100	22-32	1 360



13H- ja 16H-sarjat

Keskikokoisiin hakkuukoneisiin suunniteltu, erinomaisesta liikeradastaan ja luotettavuudestaan tunnettu KESLA 13H-sarja ja järeämpi KESLA 16H-sarja tuovat tehoa hakkuutyöhön. Yhteistä molemmille mallisarjoille on luotettavuus ja loistavat työskentelyominaisuudet: kompakti mutta kestävä kääntölaite moottorikäännöllä antaa reilusti kääntövoimaa ja laajan kääntökulman, sekä mahdollistaa matalan painopisteen ja hyvän näkyvyyden koneen ohjaamosta. Lineaarinen liikerata tekee työskentelystä tehokasta ja tarkkaa läpi koko työskentelyalueen.

Puomistojen ulottumavaihtoehdot 13H-sarjassa ovat 9,5 - 10,5 m ja 16H-sarjassa 8 - 11 m. 13H- ja 16H-sarja on saatavana ilman kääntölaitetta. 16H on lisäksi saatavana myös kaksimoottorisella kääntölaitteella.

13H- och 16H-serierna

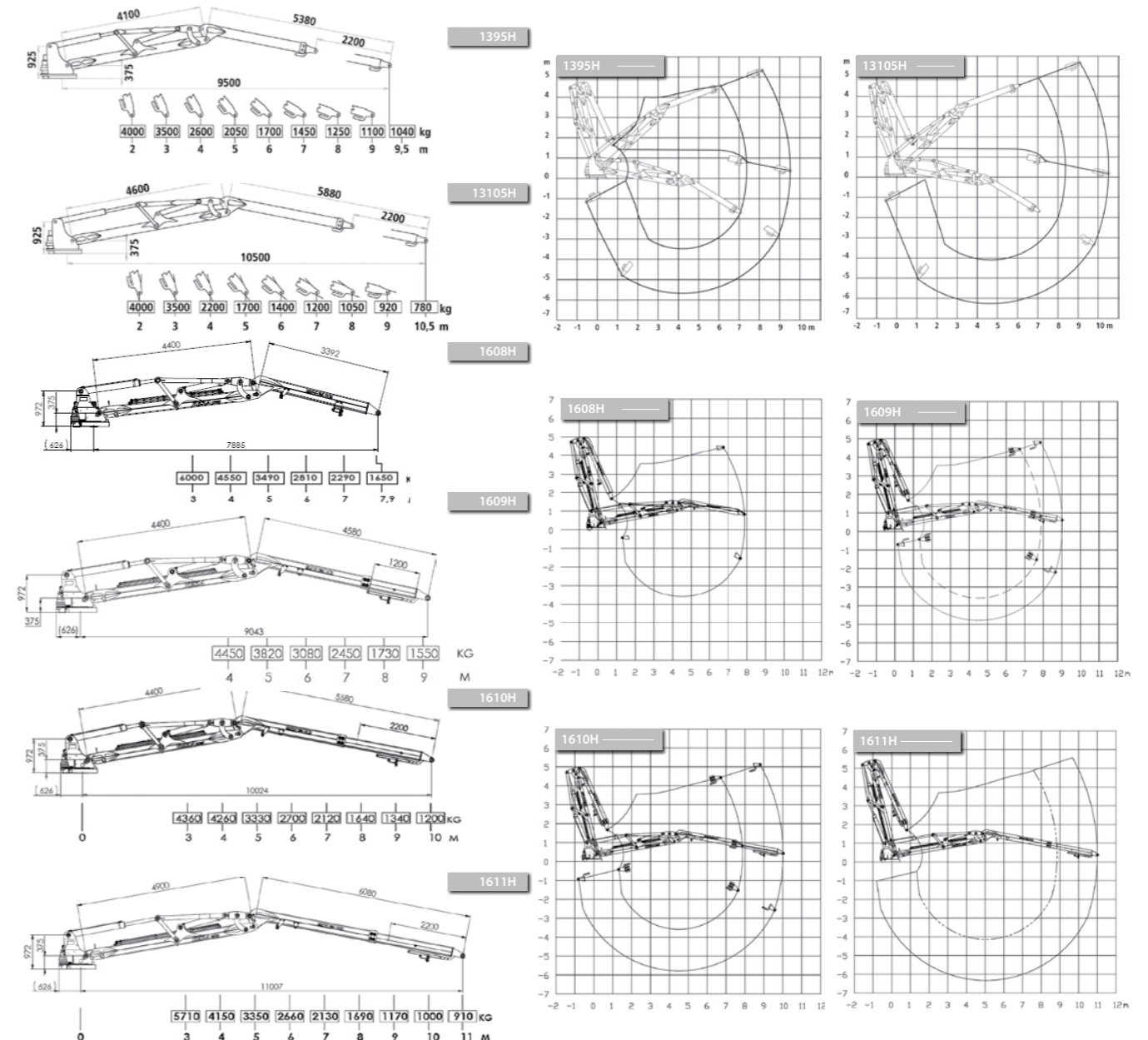
Med KESLA 13H-serien, som är konstruerad för medelstora skördare och känd för sin utmärkta geometri och pålitlighet, och den kraftigare KESLA 16H-serien blir avverknigen effektiv. Gemensamt för båda modellserierna är deras pålitlighet och utmärkta arbetsegenskaper: den kompakta men hållbara motordrivna vridanordningen ger en rejäl vridkraft och en stor vinkel samtidigt som den möjliggör en låg tyngdpunkt och en bra sikt från hytten. Tack vare den linjära geometrin är arbetet effektivt och exakt i hela arbetsområdet.

Bommarnas räckvidd är från 9,5 till 10,5 meter i 13H-serien och från 8 till 11 meter i 16H-serien. 13H- och 16H-serierna fås också utan vridsystem och 16H fås dessutom med ett vridsystem med två motorer.

13H and 16H series

The KESLA 13H series – designed for medium-sized harvesters and known for its excellent geometry and reliability – and the heavier KESLA 16H series brings efficiency to harvesting. Reliability and excellent performance are features shared by both model series: a compact but robust slewing system with motor slew provides plenty of slewing torque and a wide slewing angle, along with ensuring a low point of gravity and excellent view from the cabin. The linear geometry makes logging efficient and precise throughout the entire working radius.

The outreach options of the booms are 9.5–10.5 m in the 13H series and 8–11 m in the 16H series. The 13H and 16H series models are available also without a slew system. The 16H is also available with a double motor slew system.



	kNm	mm	mm	kNm	°	MPa	l/min	l/min	kW	kg
1395H	109	9 500	2 200	39	260	23	100-120	-	38-46	1 900
1310SH	91	10 500	2 200	39	260	23	100-120	-	38-46	1 980
1608H	128	7 885	-	*39	260	23	-	min 200	75	2 200
1609H	138	9 043	1 200	*39	260	26	-	min 200	75	2 200
1610H	118	10 020	2 200	*39	260	23	200	-	75	2 200
1611H	98	11 010	2 200	*39	260	23	200	-	75	2 300

*Kaksimoottorisen kääntömomentti 48 kNm. Vridmoment med två motorer 48 kNm. Slewing torque of the double motor version 48 kNm.

KESLA-ajokonenosturit - ammattilaisten tarpeisiin hiottua tekniikkaa

Keslan ajokonenosturit edustavat luotettavaa, raskaassa käytössä koeteltua ja hyväksi havaittua, ammattilaisten tarpeisiin hiottua tekniikkaa. Koko mallistossa nostureiden kestävyys perustana on järeästi mitoitettu kääntölaitteet. Sylintereiden ja nivelten akselit ovat järeitä, ja laajojen laakeripintojen ansiosta nivelet kestävät välyksettöminä raskaimmassakin ajossa. Taittopuomiston V-pohja tuo rakenteeseen lisää jäykkyyttä, ja muodon ansiosta jatkeet keskittyvät automaattisesti poistaen häiritsevän sivuttaisen välyksen. 2-jatkeisissa malleissa taittopuomiston letkutus on toteutettu hyvin suojatulla ja helposti huollettavalla rullaohjaimella (800T-mallissa on sisäpuolinen letkutus). Avara letkutus mahdollistaa nopeat jatkeen ja kahmarin liikkeitä ja hyvän energiatalouden. Puomiston laajat liikeradat ja hyvä hallittavuus tuovat työskentelyyn tehokkuutta ja tarkkuutta. Tarkoin harkitulla lisävarustevalikoimalla nosturit voidaan sopeuttaa vastaamaan asiakkaan omia tarpeita.

KESLA skotarkranar – teknik för proffsens behov

KESLA skotarkranarna representerar en pålitlig och välbeprövad teknik som tål tungt bruk och tillgodoser proffsens behov. I hela sortimentet utgör de kraftigt dimensionerade vridanordningarna grunden för kranarnas hållfasthet. Cylinder- och länklaxlarna är kraftiga och tack vare de stora lagerytorna tål lederna även tyngre körning utan spel. Vipparmens V-botten gör konstruktionen styvare och tack vare formen centreras utskjutet automatiskt, varvid störande spel i sidled elimineras. I modeller med två förlängningar dubbel teleskop har vridbommarnas vipparmens slangar en välskyddad rullstyrning som är lätt att serva (i 800T-modellen är med inkapslade slangar. De väldimensionerade hydraulrören och -slangarna möjliggör snabba rörelser av teleskop och gripare samt en bra energieffektivitet. Bommarnas bra geometri med breda rörelseomfång och goda manövreringsegenskaper gör arbetet effektivt och exakt. Med det genomtänkta urvalet med tilläggsutrustning kan kranarna anpassas till kundens behov.

KESLA forwarder cranes – technology honed for professional needs

The KESLA forwarder cranes represent reliable technology for professional use, which has been proven in years of heavy-duty use. The base for durability throughout the range is provided by the robust slewing systems. Thanks to the sturdy cylinder and joint shafts, as well as the large bearing surfaces, the joints can withstand demanding operation without clearance. The V-formed bottom of the telescopic outer boom reinforces the structure, and the shape centres the extensions automatically, thereby removing lateral play. In the double telescope models, the hoses of the telescope are implemented using a well-protected and easy-to-maintain roller guide (the 800T models features internal hoses). The large diameter hoses enable the fast movements of the extension and grapple, as well as excellent energy efficiency. The expansive working geometry and excellent maneuverability increase work efficiency and precision. With the carefully considered selection of accessories, the cranes can be adapted to each customer's needs.



1. Nostureiden kestävyys perustana on järeästi mitoitettu kääntölaitteet.

De kraftigt dimensionerade vridanordningarna utgör grunden för KESLA-kranarnas hållfasthet. The base for durability throughout the range is provided by the robust slewing systems.

2. Taittopuomiston V-pohja tuo rakenteeseen lisää jäykkyyttä, ja muodon ansiosta jatkeet keskittyvät automaattisesti poistaen häiritsevän sivuttaisen välyksen.

Vipparmens V-botten gör konstruktionen styvare och tack vare formen centreras utskjutet automatiskt, varvid störande spel i sidled elimineras.

The V-formed bottom of the telescopic outer boom reinforces the structure, and the shape centres the extensions automatically, removing unnecessary lateral play.

3. Sylintereiden ja nivelten akselit ovat järeitä. Laajojen laakeripintojen ansiosta nivelet kestävät välyksettöminä raskaimmassakin ajossa.

Cylinder- och länklaxlarna är kraftiga. Tack vare de stora lagerytorna tål lederna även tyngre körning utan spel.

The shafts of the cylinders and joints are sturdy. Thanks to the large bearing surfaces, the joints can withstand demanding operation without clearance.



500-sarja

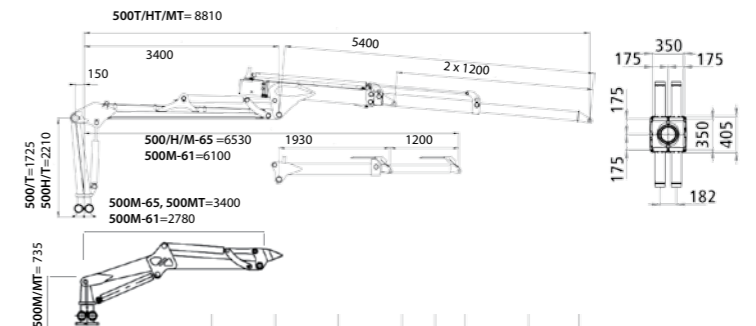
KESLA 500-sarjan nosturit sopivat pieniin ajokoneisiin, järeiden metsäperävaunujen päälle ja maataloustraktoreiden takasiltaan asennettavaksi. Mallisto kattaa yksi- ja kaksijatkeiset mallit. Vakio Pilarin lisäksi on tarjolla matala (M) ja erikoiskorkea (H) pilari. Varustelua voi täydentää laajasta KESLA proG -kahmarivalikoimasta. Ohjausventtiilivaihtoehtoja on useita mekaanisesta 2-vipuventtiilistä hydraulisella tai sähköisellä esiohjauksella varustettuihin versioihin.

500-serien

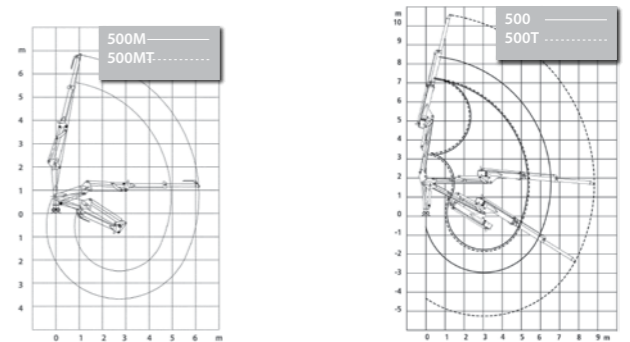
Kranarna i KESLA 500-serien kan monteras på små skotare, ovanpå kraftiga skogsvagnar och på stora jordbrukstraktorer. I sortimentet finns modeller med en eller två teleskop. Utöver standardpelaren finns en låg (M) och en extra hög (H) pelare. Utrustningen kan kompletteras med redskap från det omfattande sortimentet med KESLA proG-gripar. Det finns flera styrventilalternativ från den meka-niska 2-spaksventilen till hydraulisk eller elektrisk förstyrning

500 Series

The KESLA 500 series cranes are suitable for small forwarders and robust forest trailers and the rear axle casing of heavy farm tractors. The range includes single and double extension models. In addition to the standard pillar, a short (M) and high (H) pillar are available. The features can be supplemented with solutions from the wide range of KESLA proG grapples. There are a number of control valve options from a mechanical double lever valve to version equipped with hydraulic or electric pilot control.



	3	4	5	6	6.5m
500/M/H	1560	1175	940	790	735
500T/MT/HT	1370	1050	820	670	570
				8	8.8m
				490	430



	kNm	mm	mm	kNm	°	MPa	l/min	kW	kg
--	-----	----	----	-----	---	-----	-------	----	----

500	47	6 530	1 200	16	380	18,5	60-80	18-25	970
500T	41	8 800	2 x 1 700	16	380	18,5	60-80	18-25	1 150
500M-61	47	6 100	1 200	16	380	18,5	60-80	18-25	
500M-65	47	6 530	1 200	16	380	18,5	60-80	18-25	
500MT	41	8 800	2 x 1 700	16	380	18,5	60-80	18-25	
500H	47	6 530	1 200	16	380	18,5	60-80	18-25	1 225
500HT	41	8 800	2 x 1 700	16	380	18,5	60-80	18-25	1 100



600- ja 700-sarja

KESLA 600- ja 700- sarjan nosturit sopivat keskikokoisiin ajokoneisiin, hakkureiden syöttöön ja erilaisiin terminaali- yms. sovelluksiin. Mallisto kattaa yksi- ja kaksijatkeiset mallit. 600T-malli on saatavana myös 500 mm lyhyemmällä nostopuomilla (600ST), jolloin saavutetaan optimaalinen geometria lähityöskentelemissä esim. hakkureita syötettäessä. Varustelua voi täydentää laajasta KESLA proG -kahmarivalikoimasta. Nosturit voidaan varustaa sähköisesti esiohjatulla käyttöventtiilillä. 700- ja 700T-mallit voidaan varustaa myös mekaaniset käyttöventtiilit sisältävällä avohallintalaitteella.

600- och 700-serien

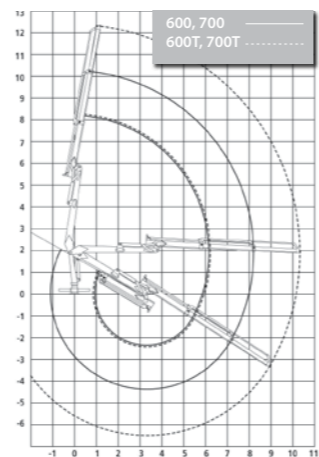
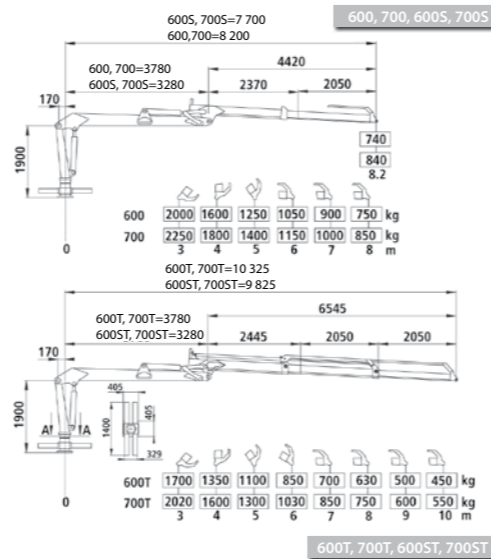
Kranarna i KESLA 600- och 700-serierna passar på medelstora skotare, flishuggens matare och olika terminalapplikationer med mera. I sortimentet finns modeller med en eller två teleskop. KESLA 600- och 700-serierna fås även med en 500 mm kortare lyftbom (S-version), som ger optimal geometri i arbete på nära håll till exempel vid matning av flishugg. Utrustningen kan kompletteras med redskap från det omfattande sortimentet med KESLA proG -gripar. Kranarna kan utrustas med en styrventil med elektrisk förstyrning. 700- och 700T-modellerna kan också utrustas med ett öppet sittlock med mekaniska styrventil.

600 and 700 series

The KESLA 600 and 700 are ideal choices for medium-sized forwarders, feeding chippers as well as various stationary applications. The range includes single and double extension models. The KESLA 600 and 700 series are also available with a 500 mm shorter lifting boom (S-version), which ensures optimal geometry in close-up work, when feeding chippers, for example. The features can be supplemented with solutions from the wide range of KESLA proG grapples. The cranes can be equipped with a control valve featuring electric pilot control. The 700 and 700T models can also be equipped with an high-seat equipment including mechanical control valves.



	kNm	mm	mm	kNm	°	MPa	l/min	kW	kg
600	60	8 200	2 050	24	380	22	70-90	25-32	1 425
600T	53	10 325	2 x 2 050	24	380	22	70-90	25-32	1 610
600S	60	7 700	2 050	24	380	22	70-90	25-32	1 395
600ST	56	9 825	2 x 2 050	24	380	22	70-90	25-32	1 580
700	70	8 200	2 050	24	380	19	80-100	25-32	1 445
700T	64	10 324	2 x 2 050	24	380	19	80-100	25-32	1 630
700S	70	7 700	2 050	24	380	19	80-100	25-32	1 415
700ST	64	9 825	2 x 2 050	24	380	19	80-100	25-32	1 600



800T

KESLA 800T edustaa Keslan uusinta ajokonenosturisuunnittelua. 800T on parhaimmillaan tehokkuutta ja kestävyttä vaativassa puutavaran, biomassojen, romun, jätteen yms. materiaalin käsittelyssä. Nosturi soveltuu erinomaisesti paitsi ajokoneisiin, myös hakkureiden syöttöön ja kiinteisiin asennuksiin.

800T-mallin taittopuomin sisäpuolinen letkutus on hyvin suojattu ja helppo huoltaa. Optiona on saatavana KesLINK-riipuke, jolloin myös puominpään ja rotaattorin väliset letkut ovat hyvin suojattuna. KESLA 800T-nosturi on saatavana myös sähköisesti esiohjatulla venttiilistöllä. Nosturi voidaan varustaa myös KESLA proCAB-hytillä.

800T

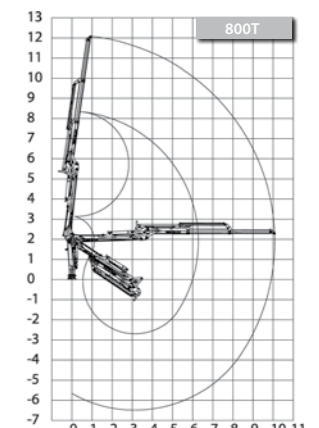
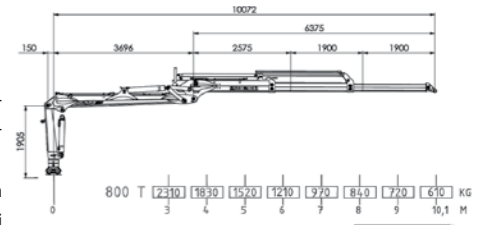
KESLA 800T representerar Keslas senaste innovation inom skotarkranar. 800T är som bäst i arbeten som kräver effektivitet och hållfasthet, såsom hantering av virke, biomassa, skrot, avfall och andra material. Kranen kan med fördel monteras på skotare, men är även lämpad att monteras på flishuggens matare och i fasta installationer.

800T-modellens vipparm har inkapslade slangar som är välskyddade och lätta att serva. Som option finns det KesLINK-länkanordning, vilket ger bra skydd även för slangarna mellan bommtip och rotator. KESLA 800T-kranen fås även med ventiler med elektrisk förstyrning. Kranen kan också förses med KESLA proCAB-hytt.

800T

The KESLA 800T represents Kesla's latest forwarder crane design. The 800T is at its best in the handling of timber, biomass, scrap, waste and other material that requires efficiency and durability. In addition to being an excellent choice to forwarders, the crane is perfect for chipper feed applications and fixed installations.

The internal hosing of the telescopic boom is well protected and easy to maintain. The KesLINK solution, which also protects the hoses between the boom tip and rotator, is available as an option. The KESLA 800T crane is also available with valves featuring electric pilot control. In addition, the crane can be equipped with a KESLA proCAB cabin.



	kNm	mm	mm	kNm	°	MPa	l/min	l/min	kW	kg
800T	74	10 070	2 x 1 900	24	380	23	80-100	min 160	31-38	1 700



Juontokonenosturit 700R/T

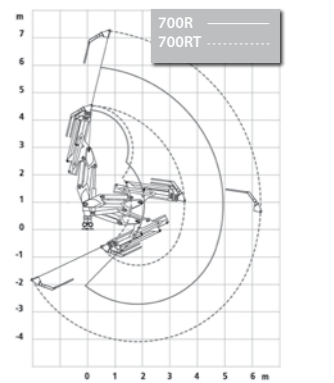
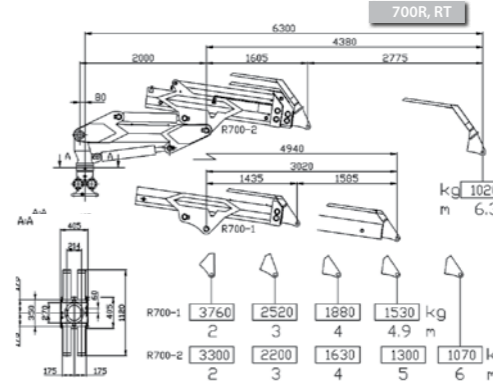
Keslan mallistossa on myös juontokonenosturi pieniin ja keskikokoisiin alustakoneisiin. Siitä on saatavana yksi- ja kaksijatkeiset mallit.

Lunnarkranar 700R/T

I Keslas sortiment finns även en lunnarkran för små och medelstora basmaskiner. Den fås med en eller två teleskop.

Skidder cranes 700R/T

The KESLA range features 700R-series cranes for small and medium-sized skidders. Single and double extension models are available for the crane.



	kNm	mm	mm	kNm	°	MPa	l/min	kW	kg
700R	72	4 940	1 600	24	290	19	70-90	22-28	1 330
700RT	66	6 300	2 775	24	290	19	70-90	22-28	1 480

Ohjausventtiilit • Styrventiler • Control valves



Mekaaninen ohjausventtiili RS-218 • Mekanisk styrventil RS-218 • Mechanical control valve RS-218



Hydraulinen esiohjaus WALVOIL • Hydraulisk förstyrning WALVOIL • Hydraulic pilot control WALVOIL



Elektrohydraulische Vorsteuerung Walvoil, Danfoss PVG32 und Parker L90LS • Pilotage électro-hydraulique Walvoil, Danfoss PVG32 ja Parker L90LS • Electro-hydraulic pilot control Walvoil, Danfoss PVG32 and Parker L90LS



Radio-ohjaus • Radiostyrning • Radio control

Varusteiden saatavuus malleittain • Utrustnings tillgänglighet per model • Availability of accessories by model

	Saatavilla Tillgänglig Available • Ei saatavilla Ej tillgänglig Not available -						
OHJAUSVENTTILIT STYRSYSTEM CONTROL SYSTEMS	500	500T	600	600T	700	700T	800T
Mekaaninen 2-vipuhjaus RS-218 Mekanisk 2-spakstyrning RS-218 Mechanical double lever control RS-218	•	•	-	-	-	-	-
Hydraulinen esiohjaus Walvoil SD-8 Hydraulisk förstyrning Walvoil SD-8 Hydraulic pilot control Walvoil SD-8	•	•	-	-	-	-	-
Sähköinen esiohjaus Walvoil DPX 100/8 Elektrisk förstyrning Walvoil DPX 100/8 Electric pilot control Walvoil DPX 100/8	•	•	-	-	-	-	-
Sähköinen esiohjaus Danfoss PVG32, PROF1 extended joystick Elektrisk förstyrning Danfoss PVG32, PROF1 extended joysticks Electric pilot control Danfoss PVG32, PROF1 extended joysticks	•	•	•	•	•	•	•
Sähköinen esiohjaus Parker L90LS, IQAN-ohjausjärjestelmän minivivulla Elektrisk förstyrning Parker L90LS, med minispakar för IQAN-styrsystemet Electric pilot control Parker L90LS, IQAN with control system's mini levers	•	•	•	•	•	•	•
Radio-ohjaus (vain kiinteisiin asennuksiin) Radiostyrning (endast till fasta installationer) Radio control (for fixed installations only)	•	•	•	•	•	•	•
Avohallintalaitte mekaanisilla F130-venttiileillä Sittlock med mekaniska F130-ventiler High seat with mechanical F130 valves	-	-	-	-	•	•	-
KESLA proCAB-hytti KESLA proCAB-hytt KESLA proCAB-cabin	-	-	-	-	-	-	•
KAHMARIT GRIPARE GRAPPLES							
KESLA proG 25	•	•	-	-	-	-	-
KESLA proG 28	•	•	•	•	•	•	-
KESLA proG 30	-	-	•	•	•	•	•
KESLA proG 35	-	-	-	-	•	•	•
KESLA proG 40	-	-	-	-	-	-	•
ROTAATTORIT ROTATOR ROTATORS							
FR15	•	•	-	-	-	-	-
Indexator GV6F	•	•	•	•	•	•	•
Indexator GV12	•	•	•	•	•	•	•
MR8	•	•	•	•	•	•	•
Jarruriipuke 1-suuntaisilla jarruilla* Länk med enkelbroms* Rotator link with single directional brake*	•	•	•	•	•	•	•
Jarruriipuke 2-suuntaisilla jarruilla* Länk med dubbelbromsar* Rotator link with dual directional brakes*	•	•	•	•	•	•	•
KesLINK	-	-	-	-	-	-	•
LISÄVARUSTEET TILLÄGGSTRUSTNING ACCESSORIES							
Nostosylinterin suoja Lyftcylinderns skydd Lifting cylinder guard	•	•	•	•	•	•	•
Nostopuomin suoja Lyftbommens skydd Lifting boom guard	-	-	•	•	•	•	•
Asennuspultisarja Monteringsbultar Installation bolt set	•	•	•	•	•	•	•
Työvalot H3 Arbetsbelysning H3 Working lights H3	•	•	•	•	•	•	•
Työvalot Xenon Arbetsbelysning Xenon Working lights Xenon	•	•	•	•	•	•	•
Tukkipampa Stockstöd Log heel	-	-	•	•	•	•	-

*Jarruriipuketta ei saatavissa KesLINKillä varustettuun 800T-malliin. Bromslänk ej tillgänglig för 800T-modellen med KesLINK. Brake link not compatible with KesLINK.



KESLA proG -KAHMARIT

Laajasta, täysin uudistetusta KESLA proG-kahmarisarjasta löytyy optimaalinen kahmari kaikkiin KESLA-nostureihin. proG-sarja kattaa 0,2 – 0,5 m² puutavarakahmarit sekä erilaisia piikkikahmareita energiapuun ym. materiaalien käsittelyyn. Uusittu geometria tekee puutavaran käsittelystä tehokasta, ja uusien rakenneratkaisujen ansiosta kestävyys ja luotettavuus ovat nousseet kokonaan uudelle tasolle.

KESLA proG -GRIPARE

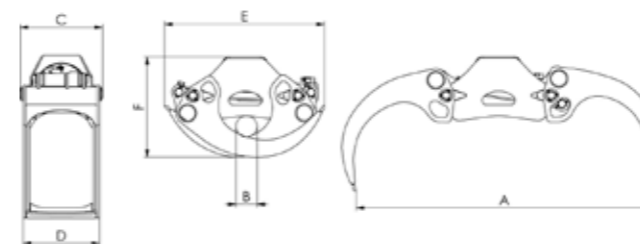
I den breda, helt förnyade KESLA proG-griparserien ingår en optimal gripare för alla KESLA-kranar. ProG-serien omfattar trävirkesgriparna 0,2 – 0,5 m² samt olika piggripare för hantering av energived o.dyl. material. Den förnyade geometrin effektiviserar virkeshanteringen och tack vare nya konstruktionslösningar har hållbarheten och pålitligheten nått helt nya nivåer.

KESLA proG GRAPPLES

The extensive, completely updated product line of KESLA proG grapples features the optimal grapple for all KESLA cranes. The proG product line includes timber grapples, from 0.2 to 0.5 m² in size and various sorts of tip grapples for processing energy wood and similar materials. The renewed geometry increases the performance of timber processing; due to new frame solutions, durability and reliability have been taken to a whole new level.



	kg	m ²	Mpa	kN	kg
28	170	0.27	25	13	3000
30	200	0.3	25	16	3500
30E	245	0.21	25	18	3500
35	215	0.35	26	16	4000
40	260	0.4	26	18	5000
40E3	300	0.25	26	21	4000
40E	325	0.25	26	21	5000
46	270	0.46	26	21	5000
50L	225	0.5	26	17	3500
50	280	0.5	26	21	5000
50E	380	0.46	26	21	5000
50E6	450	0.46	26	21	5000



	A	B	C	D	E	F
28	1610	100	480	434	835	590
30	1565	100	480	442	890	580
30E	1630	70	510	500	820	570
35	1570	125	480	442	950	615
40	1990	140	540	503	1005	675
40E3	1955	70	575	471	965	610
40E	1955	70	575	561	965	610
46	1955	140	540	503	1055	660
50L	1960	130	540	495	1150	680
50	1960	130	540	503	1150	680
50E	1980	140	575	561	1120	675
50E6	1980	140	575	561	1120	675

KESLA

THE MULTITALENT IN FOREST TECHNOLOGY



THE MULTITALENT
IN FOREST TECHNOLOGY

KESLA

www.kesla.com

Kuurnankatu 24
FI-80100 JOENSUU, FINLAND
Tel. +358 207 862 841
Fax +358 13 610 0521